

防爆型压力、真空、差压开关
和温度开关



性能特点:

- Class I, Div. 1 & 2, (Zone 1)
Class II, Div. 1 & 2
Class III
- 能符合多个国家地区的认证要求
- 有一个或二个单刀双掷 (SPDT) 开关, 可选双刀双掷 (DPDT) 开关
- 双端电器接口输出, 方便连线
- 端子接线
- 焊接膜片或波纹管
- 超低压范围



概要

在选择工业用压力、差压或温度开关时，经常要考虑其安全性能，以保护设备和人员的安全性。120系列产品满足了UL、CSA、ATEX等标准，并能符合多个国家地区的认证要求，可用于爆炸区域及含有强腐蚀气体环境中，对设备和人员安全给予保护。

120系列可以提供不同的压力，差压，真空和温度范围，同样可以提供不同的连接方式，各种不同的材料以及感压元件类型，正是由于这种灵活的选择方式使的120系列可广泛应用于各种场所，如化工，石化，炼油，油田，钻井平台，输油管线以及制药等各种工业过程。

性能特点

- 符合各类标准认证要求，包括 cULus, ATEX & IECEx
- 可选符合俄罗斯、乌克兰以及中国的标准认证要求
- 有参考刻度的内部调整及有防误操作盒盖的外部调整
- 可调旋钮的盖锁
- SPDT、DPDT 或双 SPDT 输出
- 多种传感器材质可选
- 对于强腐蚀场所可选用哈氏合金，蒙乃尔材料
- 大范围可调死区型号
- 易冲洗式传感元件
- 热追踪温度型号
- 大部分的产品可快速供货



技术参数

| | |
|-----------------------|--|
| 储存温度 | -65 to 160°F (-54~71°C) |
| 环境温度 | -58 to 160°F (-50 to 71°C); 36-39 型, 520-525 型, 540-548 型, 701-705 型, 15834-15839: 0 to 160°F (-17 to 71°C); 820E 型, 822E 型: -40 to 160°F (-40 to 71°C) 环境温度每变化 50°F (28°C), 设定点典型漂移值小于全量程的 1% ; E121 和 E122 型, 漂移值小于 2% |
| 设定点重复性 | 温度开关型号 B、C 和 F: 为可调范围的 ±1% 型号 E: 为可调范围的 ±2% |
| 抗冲击 | 压力型号 126-164, S126B-S164B, 171-174, 270-274, 358-376, 520-535, 540-543, 560-564, 701-705, 15622, 15834-15839: 为可调范围的 ±1%; 型号 450-559: 为可调范围的 ±0.5%; 型号 36-39, 183-194, 483-494, 544-548, 565-567, 612-680, 15875: 为可调范围的 ±1.5% 经 10 毫秒、15G 冲击实验后, 可重现设定点 |
| 抗振动 | 经 2.5G、5—500Hz 振动实验后, 可重现设定点 |
| 外壳 | 铝合金压铸壳体 (Max. 0.4%铜); 环氧树脂涂层; 垫圈密封; 前标为 J, G, F 的开关具有内部设定点锁定功能; 前标为 B、H、E 的型号则带有防误操作气密铝制刻度盘盒盖; 铝合金铭牌 |
| 外壳等级 | 外壳等级为 4X。Class I, Division 1 的开关外壳等级为 7; Class II, Division 1 开关外壳等级为 9。IP66。 |
| 开关输出 | 一个或两个单刀双掷 (SPDT) 输出; 双开关可在调整范围内进行 100% 分别设定; 除了 822E 这种型号, 它的 2 号开关只可以设定在 1 号开关下 25% 范围内。开关可接成“常开型”或“常闭型”。现在可选 H122P 型为两个单刀双掷 (SPDT) 密封开关。H122P 可以适用于二个 SPDT 全密封开关。 |
| 触点电气额定值 | 15A 125/250/480 VAC (标准) 除了型号 J120-15622, 15834-15839, H121-15875 为: 20A 125/250/480 VAC; H122P; 11A 125/250 VAC; B121-13272, B122-13322, E121-13273, E122-13321; 22A 480 VAC。 |
| 参考刻度 | B, E 和 H 型: 外部参考刻度; 刻度会随范围大小而改变 (详见选型表) |
| 重量 | 3—8 磅; (因型号而异) |
| 电器接口 | H, B, E 型有一个 3/4" NPT; J, C, F, 820E, 822E 型有两个 3/4" NPT E/C; 标准接线端子 |
| 压力接口 | S126B—S164B, 171-194, 483-494, 520-535 等型号的接口为 1/2" NPTF; 560-564 型为 2 英寸园盘卫生等级连接; 565-567 型为 1.5 英寸园盘卫生等级连接; 540-548 为 1/8" NPT, 其它型号为 1/4" NPTF |
| 温度组件 | 温包及毛细管: 标准 6 英尺, 304 不锈钢材质; 除了 E121-13273 和 E122-13321 为 10 英尺。插入杆, 镀镍黄铜 (标准); 可选 316L 不锈钢材质, 除了 B121-13272 和 B122-13322 为不锈钢。填充, 1BS 型: 充填溶剂; 2BS-8BS: 充填无毒油 |
| 温度死区 | F120, 820E, 822E 型: 典型值为 1%; B、C、E-121 和 122、型: 在实验室条件下, 典型值为设定点范围的 2% |
| 压力死区 | 参阅第 5~14 页的独立选型表 |
| 差压指示 (选项 M210) | H121K 及 H122K 型差压开关带差压指示 (选项 M210); 50% 量程时大约精度为 1.5%, 在端点两侧时为 3%; 指示窗是柔性玻璃材质; 指示器可以进行现场调节, 其精度为设定点范围的 1% |
| 温度指示 | 820E 型, 822E 型, 指示精度为全量程的 1% |

通过的认证



UNITED STATES AND CANADA

Class I, Division 1 and 2, Groups B, C & D
 Class II, Division 1 and 2, Groups E, F & G
 Class III
 Class I, Zone 1, Group IIB + H2 T6
 Enclosure Type 4X
 UL Listed, cUL Certified
 Pressure: UL 50 & 698; CSA C22.2
 No. 25 & 30 - File # E40857
 Temperature: UL 50 & 698; CSA C22.2
 No. 25 & 30 - File # E43374



EUROPE ATEX Directive (94/9/EC)

II 2 G Ex d IIC T6
 II 2 D Ex tD A21 IP66 T+85°C
 Tamb - -40°C to +75°C
 UL International DEMKO A/S (N.B.# 0539)
 Certificate # DEMKO 09 ATEX 0815573X
 EN 60079-0, 60079-1, 61241-0 & 61241-1



II 1 G EEx ia IIC T6 **(OPTIONAL - code M405)**
 (not available types 820E, 822E)
 Tamb - -50°C to +60°C
 UL International DEMKO A/S (N.B.# 0539)
 Certificate # DEMKO 03 ATEX 0335063
 EN 50014, 50020 & 50284



Pressure Equipment Directive (PED) (97/23/EC)

Compliant to PED
 Products rated lower than 7.5 psi are outside the scope of the PED

Low Voltage Directive (LVD) (73/23/EC & 93/68/EEC)

UEC compliant to LVD
 Products rated lower than 50 VAC and 75 VDC are outside of the scope of the LVD
 The Low Voltage Directive does not apply to products for use in hazardous locations



RUSSIA

Type 120, 121 and 122

Gosgortekhnadzor Permit **(OPTIONAL - code M406)**
 0ExiaIICT6
 Tamb - -50°C to +60°C
 NANIO CCVE Certification Center
 Certificate # ROSS US.GB05.Bo2933
 GOST R 51330.0, 51330.1, 51330.10 & 51330.14

Type 120, 121, 122, 820 & 822

1ExdIICT6X
 Tamb - -56°C to +85°C (models 120, 121 & 122)
 Tamb - -40°C to +71°C (models 820 & 822)
 NANIO CCVE Certification Center
 Certificate # ROSS US.GB05.Bo2933
 GOST R 51330.0, 51330.1, 51330.10 & 51330.14



UKRAINE

Gosnadzorokhrantruda Permit **(OPTIONAL - code M404)**
 1ExdIICT6X
 Tamb - -56°C to +85°C (types 120, 121 & 122)
 Tamb - -40°C to +71°C (types 820 & 822)
 SVODOTSTVO #7 20 by DVSTS VE (TCCExEE)



CHINA

CQST Certified **(OPTIONAL - code M408)**
 Exd IIC T6
 DIP A21 TA +85°C
 Tamb - -40°C to +75°C
 GB 3836.1, 3836.2 & 12476.1
 Pressure: Certificate # CNEEx 09.2181X
 Temperature: Certificate # CNEEx 09.2180X



GLOBAL CERTIFICATION* (INCLUDES AUSTRALIA)

IECEx Certified
 Ex d IIC T6
 Ex tD A21 IP66 T+85°C
 Tamb - -40°C to 75°C
 IEC 60079-0 & 60079-1, 61241-0 & 61241-1
 Certificate # IECEx UL 03.0001X
 Note: not available on Types 820E & 822E

* See <http://www.iecex.com/countries.htm> for a list of participating members.

压力型号表

J120 型号, 内部可调, 单点开关, 两个电气接口

| 型号 | 可调整设定范围 上升时为设定点范围高压端 下降时为设定点范围低压端 | | 死区 | | 最大压力* | | 耐压** | |
|--|---|----------------------|------------|----------------------|-------|------|------|-------|
| | "wc | mbar | "wc | mbar | psi | bar | psi | bar |
| 丁腈橡胶 (Buna-N) 膜片及O型圈, 环氧铝制涂层, 1/2" NPTF压力接口, 0.72" 大的内孔便于清洗。 (其他可选接液材料见15页) | | | | | | | | |
| 520 | 300 Vac to 0 | -746,7 to 0 | 0.2 to 8 | 0,5 to 19,9 | 200 | 13,8 | 400 | 27,6 |
| 521 | 10 Vac to 10 | -24,9 to 24,9 | 0.1 to 0.6 | 0,2 to 1,5 | 200 | 13,8 | 400 | 27,6 |
| 522 | 50 Vac to 50 | -124,5 to 124,5 | 0.1 to 3 | 0,2 to 7,5 | 200 | 13,8 | 400 | 27,6 |
| 523 | 0.5 to 5 | 1,2 to 12,4 | 0.1 to 0.3 | 0,2 to 0,7 | 200 | 13,8 | 400 | 27,6 |
| 524 | 2.5 to 50 | 6,2 to 124,5 | 0.1 to 0.8 | 0,2 to 2,0 | 200 | 13,8 | 400 | 27,6 |
| 525 | 10 to 250 | 24,9 to 622,3 | 0.1 to 6 | 0,2 to 14,9 | 200 | 13,8 | 400 | 27,6 |
| 焊接316L不锈钢膜片及1/2" NPTF 压力接口, 0.72" 大的内孔便于清洗。 | | | | | | | | |
| 530 | 300 Vac to 0 | -746,7 to 0 | 0.2 to 15 | 0,5 to 37,3 | 50 | 3,4 | 100 | 6,9 |
| 531 | 10 Vac to 10 | -24,9 to 24,9 | 0.1 to 0.6 | 0,2 to 1,5 | 50 | 3,4 | 100 | 6,9 |
| 532 | 50 Vac to 50 | -124,5 to 124,5 | 0.1 to 3 | 0,2 to 7,5 | 50 | 3,4 | 100 | 6,9 |
| 533 | 0.5 to 5 | 1,2 to 12,4 | 0.1 to 0.3 | 0,2 to 0,7 | 50 | 3,4 | 100 | 6,9 |
| 534 | 2.5 to 50 | 6,2 to 124,5 | 0.1 to 0.8 | 0,2 to 2,0 | 50 | 3,4 | 100 | 6,9 |
| 535 | 10 to 250 | 24,9 to 622,3 | 0.1 to 10 | 0,2 to 24,9 | 50 | 3,4 | 100 | 6,9 |
| | psi | bar (有变化会标注) | psi | mbar (有变化会标注) | psi | bar | psi | bar |
| 焊接316L不锈钢膜片及压力接口, 2" 圆盘卫生等级连接, 需用卡套安装。(UE不提供) | | | | | | | | |
| 560 | 0.5 to 15 | 34,5 mbar to 1,0 bar | 0.1 to 1 | 6,9 to 68,9 | 200 | 13,8 | 300 | 20,7 |
| 561 | 1 to 25 | 68,9 mbar to 1,7 bar | 0.1 to 1.5 | 6,9 to 103,4 | 200 | 13,8 | 300 | 20,7 |
| 562 | 2 to 50 | 0,1 to 3,4 | 0.1 to 2.5 | 6,9 to 172,4 | 200 | 13,8 | 300 | 20,7 |
| 563 | 4 to 100 | 0,3 to 6,9 | 0.1 to 4 | 6,9 to 275,8 | 200 | 13,8 | 300 | 20,7 |
| 564 | 8 to 200 | 0,6 to 13,8 | 0.1 to 5 | 6,9 to 344,7 | 200 | 13,8 | 300 | 20,7 |
| 焊接316L不锈钢膜片及压力接口, 1.5" 圆盘卫生等级连接, 需用卡套安装。(UE不提供) | | | | | | | | |
| 565 | 5 to 30 | 0,3 to 2,1 | 1 to 5 | 68,9 mbar to 0,3 bar | 1000 | 68,9 | 1500 | 103,4 |
| 566 | 10 to 100 | 0,7 to 6,9 | 1 to 12 | 68,9 mbar to 0,8 bar | 1000 | 68,9 | 1500 | 103,4 |
| 567 | 15 to 300 | 1,0 to 20,7 | 3 to 22 | 0,2 to 1,5 | 1000 | 68,9 | 1500 | 103,4 |
| 焊接316L不锈钢膜片及1/2" NPTF压力接口, 0.72" 大的内孔便于清洗 (符合NACE MR-0175标准) | | | | | | | | |
| 171 | 1 to 20 | 68,9 mbar to 1,4 bar | 0.1 to 1 | 6,9 to 68,9 | 500 | 34,5 | 1000 | 68,9 |
| 172 | 2 to 50 | 0,1 to 3,4 | 0.1 to 1.5 | 6,9 to 103,4 | 500 | 34,5 | 1000 | 68,9 |
| 173 | 4 to 100 | 0,3 to 6,9 | 0.1 to 2.5 | 6,9 to 172,4 | 500 | 34,5 | 1000 | 68,9 |
| 174 | 8 to 200 | 0,6 to 13,8 | 0.1 to 3.5 | 6,9 to 241,3 | 500 | 34,5 | 1000 | 68,9 |

应用注释: 在高压力冲击及高循环振荡条件下不宜采用金属膜片。171-174型不适用于启动真空超过 26"Hg Vac 的场合

*最大压力: 开关连续在此最大压力下可以正常工作而不会损坏元件并保持重复性不变

**耐压: 偶然出现此最大压力将不会使元器件永久变形, 但开关需要重新标定

压力型号表

J120 型号, 内部可调, 单点开关, 两个电气接口

| 型号 | 可调整设定范围 上升时为设定点范围高压端 下降时为设定点范围低压端 | | 死区 | | 最大压力* | | 耐压** | |
|--|---|----------------------|-----------------|--------------------|-----------------|-----------------|------|-------|
| | psi (有变化会标注) | bar (有变化会标注) | psi (有变化会标注) | bar (有变化会标注) | psi (有变化会标注) | bar (有变化会标注) | psi | bar |
| 316L 不锈钢膜片(可选择哈氏合金C 或锰乃尔); 氟橡胶 (Viton) GLT O型圈 (可选 Kalrez, 乙丙烯或者是Aflas); 316 不锈钢1/2"NPTF压力接口 (可选哈氏合金B或C, 锰乃尔等材质), 0.72"大尺寸感压孔。188及189型有一个316L 不锈钢1/2"NPTF压力接口 (符合NACE MR-0175标准) | | | | | | | | |
| 183 | 1 to 20 | 0,1 to 1,4 | 0.3 to 2.5 | 20,7 to 172,4 mbar | 500 | 34,5 | 1000 | 68,9 |
| 184 | 2 to 50 | 0,1 to 3,4 | 0.3 to 3 | 20,7 to 206,8 mbar | 500 | 34,5 | 1000 | 68,9 |
| 185 | 4 to 100 | 0,3 to 6,9 | 0.5 to 6 | 34,5 to 413,7 mbar | 500 | 34,5 | 1000 | 68,9 |
| 186 | 8 to 200 | 0,6 to 13,8 | 1 to 11 | 0,1 to 0,8 | 500 | 34,5 | 1000 | 68,9 |
| 188 | 50 to 1000 | 3,4 to 68,9 | 25 to 125 | 1,7 to 8,6 | 2000 | 137,9 | 7000 | 482,6 |
| 189 | 250 to 3500 | 17,2 to 241,3 | 50 to 300 | 3,4 to 20,7 | 4000 | 275,8 | 7000 | 482,6 |
| 316L 不锈钢膜片(可选择哈氏合金C 或锰乃尔); 氟橡胶 (Viton) GLT O型圈 (可选 Kalrez, 乙丙烯或者是Aflas); 316 不锈钢1/2"NPTF压力接口 (可选哈氏合金B或C, 锰乃尔等材质), 0.06"感压孔。488及489型有一个316L 不锈钢 1/2"NPTF压力接口 (符合NACE MR-0175标准) | | | | | | | | |
| 483 | 1 to 20 | 0,1 to 1,4 | 0.3 to 2.5 | 20,7 to 172,4 mbar | 500 | 34,5 | 1000 | 68,9 |
| 484 | 2 to 50 | 0,1 to 3,4 | 0.3 to 3 | 20,7 to 206,8 mbar | 500 | 34,5 | 1000 | 68,9 |
| 485 | 4 to 100 | 0,3 to 6,9 | 0.5 to 6 | 34,5 to 413,7 mbar | 500 | 34,5 | 1000 | 68,9 |
| 486 | 8 to 200 | 0,6 to 13,8 | 1 to 11 | 0,1 to 0,8 | 500 | 34,5 | 1000 | 68,9 |
| 488 | 50 to 1000 | 3,4 to 68,9 | 25 to 125 | 1,7 to 8,6 | 2000 | 137,9 | 7000 | 482,6 |
| 489 | 250 to 3500 | 17,2 to 241,3 | 50 to 300 | 3,4 to 20,7 | 4000 | 275,8 | 7000 | 482,6 |
| 焊接316L不锈钢波纹管, 1/2"NPTF压力接口 | | | | | | | | |
| S126B | 30 to 3 "Hg Vac | -1 to -0,1 | 0.2 to 0.6 "Hg | 6,8 to 20,3 mbar | 80 "wc | 199,1 mbar | 5 | 0,3 |
| S134B | 30 "Hg Vac to 20 psi | -1 to 1,4 | 0.2 to 0.6 "Hg | 6,8 to 20,3 mbar | 20 | 1,4 | 25 | 1,7 |
| S137B | 15 to 80 "wc | 37,3 to 199,1 mbar | 2 to 6 "wc | 5,0 to 14,9 mbar | 80 "wc | 199,1 mbar | 5 | 0,3 |
| S144B | 0.5 to 20 | 34,5 mbar to 1,4 bar | 0.1 to 0.3 | 6,9 to 20,7 mbar | 20 | 1,4 | 25 | 1,7 |
| S152B | 1 to 50 | 0,1 to 3,4 | 0.1 to 0.5 | 6,9 to 34,5 mbar | 50 | 3,4 | 75 | 5,2 |
| S156B | 2 to 100 | 0,1 to 6,9 | 0.2 to 0.6 | 13,8 to 41,4 mbar | 100 | 6,9 | 125 | 8,6 |
| S164B | 4 to 200 | 0,3 to 13,8 | 0.2 to 1 | 13,8 to 68,9 mbar | 200 | 13,8 | 200 | 13,8 |

Viton®, Kalrez®, 和Teflon®是 E. I. duPont de Nemours and Company注册的。

Monel®是Special Metals Corporation注册的

Tri-Clover and Tri-Clamp®是Alfa Laval注册的

Hastelloy®是Haynes International, Inc注册的

Aflas®是Asahi Glass注册的

压力型号表

J120 型号, 内部可调, 单点开关, 两个电气接口

| 型号 | 可调整设定范围 | | 死区 | | | | 最大压力* | | 耐压** | |
|----|------------------------------|-----|----------------------|-----|--------------------|-----|-------|-----|------|-----|
| | 上升时为设定点范围高压端 下降时为设定点范围低压端 | | Lower 75% range span | | Top 25% range span | | | | | |
| | psi | bar | psi | bar | psi | bar | psi | bar | psi | bar |

焊接316不锈钢膜片, 1/2"NPTF压力接口, 0.72"大尺寸内孔便于清洗。(符合NACE MR-0175标准)

| | | | | | | | | | | |
|-----|------------|--------------|----------|------------|---------|------|------|-------|------|-------|
| 190 | 5 to 30 | 0,3 to 2,1 | 1 to 3 | 0,1 to 0,2 | 6 max | 0,4 | 1500 | 103,4 | 2500 | 172,4 |
| 191 | 10 to 100 | 0,7 to 6,9 | 1 to 8 | 0,1 to 0,6 | 15 max | 1,0 | 1500 | 103,4 | 2500 | 172,4 |
| 192 | 15 to 300 | 1,0 to 20,7 | 3 to 18 | 0,2 to 1,2 | 25 max | 1,7 | 1500 | 103,4 | 2500 | 172,4 |
| 193 | 20 to 500 | 1,4 to 34,5 | 4 to 30 | 0,3 to 2,1 | 45 max | 3,1 | 1500 | 103,4 | 2500 | 172,4 |
| 194 | 80 to 1700 | 5,5 to 117,2 | 5 to 120 | 0,3 to 8,3 | 150 max | 10,3 | 2000 | 137,9 | 2500 | 172,4 |

焊接316不锈钢膜片, 1/2"NPTF压力接口, 0.06"感压孔

| | | | | | | | | | | |
|-----|------------|--------------|----------|------------|---------|------|------|-------|------|-------|
| 490 | 5 to 30 | 0,3 to 2,1 | 1 to 3 | 0,1 to 0,2 | 6 max | 0,4 | 1500 | 103,4 | 2500 | 172,4 |
| 491 | 10 to 100 | 0,7 to 6,9 | 1 to 8 | 0,1 to 0,6 | 15 max | 1,0 | 1500 | 103,4 | 2500 | 172,4 |
| 492 | 15 to 300 | 1,0 to 20,7 | 3 to 18 | 0,2 to 1,2 | 25 max | 1,7 | 1500 | 103,4 | 2500 | 172,4 |
| 493 | 20 to 500 | 1,4 to 34,5 | 4 to 30 | 0,3 to 2,1 | 45 max | 3,1 | 1500 | 103,4 | 2500 | 172,4 |
| 494 | 80 to 1700 | 5,5 to 117,2 | 5 to 120 | 0,3 to 8,3 | 150 max | 10,3 | 2000 | 137,9 | 2500 | 172,4 |

| 型号 | 可调整设定范围 | | 死区 | | 最大压力* | | 耐压** | |
|----|------------------------------|-----|-----|-----|-------|-----|------|-----|
| | 上升时为设定点范围高压端 下降时为设定点范围低压端 | | | | | | | |
| | psi | bar | psi | bar | psi | bar | psi | bar |

(有变化会标注)

(有变化会标注)

(有变化会标注)

(有变化会标注)

(有变化会标注)

黄铜波纹管, 1/4"NPTF镀镍黄铜压力接口

126&134型带镀锌接液弹簧

| | | | | | | | | |
|-----|----------------------|----------------------|----------------|-------------------|--------|------------|-----|------|
| 126 | 30 to 3 "Hg Vac | -1 to -0,1 | 0.2 to 0.6 "Hg | 6,8 to 20,3 mbar | 80 "wc | 199,1 mbar | 5 | 0,3 |
| 134 | 30 "Hg Vac to 20 psi | -1 to 1,4 | 0.2 to 0.6 "Hg | 6,8 to 20,3 mbar | 20 | 1,4 | 25 | 1,7 |
| 137 | 15 to 80 "wc | 37,3 to 199,1 mbar | 2 to 6 "wc | 5,0 to 14,9 mbar | 80 "wc | 199,1 mbar | 5 | 0,3 |
| 144 | 0.5 to 20 | 34,5 mbar to 1,4 bar | 0.1 to 0.3 | 6,9 to 20,7 mbar | 20 | 1,4 | 25 | 1,7 |
| 152 | 1 to 50 | 0,1 to 3,4 | 0.1 to 0.5 | 6,9 to 34,5 mbar | 50 | 3,4 | 75 | 5,2 |
| 156 | 2 to 100 | 0,1 to 6,9 | 0.2 to 0.6 | 13,8 to 41,4 mbar | 100 | 6,9 | 125 | 8,6 |
| 164 | 4 to 200 | 0,3 to 13,8 | 0.2 to 1 | 13,8 to 68,9 mbar | 200 | 13,8 | 200 | 13,8 |

焊接316L 不锈钢波纹管, 1/4"NPTF压力接口

| | | | | | | | | |
|-----|-----------|-------------|------------|--------------------|-----|------|-----|------|
| 356 | 15 to 100 | 1,0 to 6,9 | 0.7 to 1.8 | 48,3 to 124,1 mbar | 100 | 6,9 | 800 | 55,2 |
| 358 | 15 to 200 | 1,0 to 13,8 | 1 to 3 | 0,1 to 0,2 | 200 | 13,8 | 800 | 55,2 |
| 361 | 20 to 300 | 1,4 to 20,7 | 1 to 4 | 0,1 to 0,3 | 300 | 20,7 | 800 | 55,2 |
| 376 | 25 to 500 | 1,7 to 34,5 | 1.5 to 5 | 0,1 to 0,3 | 500 | 34,5 | 800 | 55,2 |

磷青铜波纹管, 1/4"NPTF镀镍黄铜压力接口

| | | | | | | | | |
|-----|----------|-------------|--------|------------|-----|------|-----|------|
| 270 | 4 to 200 | 0,3 to 13,8 | 1 to 4 | 0,1 to 0,3 | 200 | 13,8 | 250 | 17,2 |
| 274 | 6 to 300 | 0,4 to 20,7 | 1 to 5 | 0,1 to 0,3 | 300 | 20,7 | 350 | 24,1 |

*最大压力: 开关连续在此最大压力下可以正常工作而不会损坏元件并保持重复性不变

**耐压: 偶然出现此最大压力将不会使元器件永久变形, 但开关需要从新标定

死区: 型号 190-194, 490-494 由于开关膜片的特性, 是按照低于 75% 范围或 75%~100% 的范围分别标出死区值。

压力型号表

J120 型号, 内部可调, 单点开关, 两个电气接口

| 型号 | 可调整设定范围 上升时为设定点范围高压端 下降时为设定点范围低压端 | | 死区 | | 最大压力* | | 耐压** | |
|---|---|-----------------------|-----------------|----------------------|-----------------|-----------------|-------|-------|
| | psi (有变化会标注) | bar (有变化会标注) | psi (有变化会标注) | bar (有变化会标注) | psi (有变化会标注) | bar (有变化会标注) | psi | bar |
| 303不锈钢活塞. 带有丁青橡胶 (Buna-N) O型圈. 303不锈钢1/4"NPTF压力接口 | | | | | | | | |
| 612 | 125 to 3000 | 8,6 to 206,8 | 40 to 250 | 2,8 to 17,2 | 6000 | 413,7 | 10000 | 689,5 |
| 616 | 700 to 5000 | 48,3 to 344,7 | 40 to 375 | 2,8 to 25,9 | 6000 | 413,7 | 10000 | 689,5 |
| 316不锈钢波纹管. 1/4"NPTF压力接口 (不适用快速或高循环压力变化的应用) | | | | | | | | |
| 680 | 100 to 1700 | 6,9 to 117,2 | 9 to 40 | 0,6 to 2,8 | 1700 | 117,2 | 2500 | 172,4 |
| 丁腈橡胶 (Buna-N) 膜片及O型圈. 1/4"NPTF镀镍黄铜压力接口; 可选氟橡胶 (Viton) 膜片及O型圈 | | | | | | | | |
| 701 | 1.5 to 30 | 103,4 mbar to 2,1 bar | 1 to 2 | 68,9 mbar to 0,1 bar | 500 | 34,5 | 1000 | 68,9 |
| 702 | 3 to 100 | 0,2 to 6,9 | 1 to 4 | 68,9 to 0,3 bar | 500 | 34,5 | 1000 | 68,9 |
| 703 | 9 to 300 | 0,6 to 20,7 | 1 to 5 | 68,9 to 0,3 bar | 500 | 34,5 | 1000 | 68,9 |
| 704 | 15 to 500 | 1,0 to 34,5 | 2 to 8 | 0,1 to 0,6 | 1500 | 103,4 | 2500 | 172,4 |
| 705 | 30 to 1000 | 2,1 to 68,9 | 3 to 20 | 0,2 to 1,4 | 1500 | 103,4 | 2500 | 172,4 |
| 丁腈橡胶 (Buna-N) 膜片及O型圈. 1/4"NPTF铝制接口及盒盖 | | | | | | | | |
| 450 | 30 "Hg Vac to 3 "Hg Vac | -1 to -0,1 | 0.1 to 0.3 "Hg | 3,4 to 10,2 mbar | 80 "wc | 199,1 mbar | 225 | 15,5 |
| 451 | 2 to 80" wc | 5 to 199,1 mbar | 0.8 to 2 "wc | 2 to 5 mbar | 80 "wc | 199,1 mbar | 225 | 15,5 |
| 452 | 30 "Hg Vac to 20 psi | -1,0 to 1,4 | 0.1 to 0.4 "Hg | 3,4 to 13,5 mbar | 20 | 1,4 | 225 | 15,5 |
| 453 | 0.5 to 20 | 34,5 mbar to 1,4 bar | 0.05 to 0.1 | 3,4 to 6,9 mbar | 20 | 1,4 | 225 | 15,5 |
| 454 | 0.8 to 30 | 55,2 mbar to 2,1 bar | 0.05 to 0.2 | 3,4 to 13,8 mbar | 30 | 2,1 | 225 | 15,5 |
| Teflon膜片及氟橡胶 (Viton) O型圈. 1/4"NPTF 316不锈钢压力接口和盒盖 | | | | | | | | |
| 550 | 30 "Hg Vac to 3 "Hg Vac | -1 to -0,1 | 0.1 to 0.4 "Hg | 3,4 to 13,5 mbar | 80 "wc | 199,1 mbar | 225 | 15,5 |
| 551 | 2 to 80" wc | 5 to 199,1 mbar | 1 to 4 "wc | 2,5 to 10 mbar | 80 "wc | 199,1 mbar | 225 | 15,5 |
| 552 | 30 "Hg Vac to 20 psi | -1,0 to 1,4 | 0.2 to 0.5 "Hg | 6,8 to 16,9 mbar | 20 | 1,4 | 225 | 15,5 |
| 553 | 0.5 to 20 | 34,5 mbar to 1,4 bar | 0.1 to 0.2 | 6,9 to 13,8 mbar | 20 | 1,4 | 225 | 15,5 |
| 554 | 0.8 to 30 | 55,2 mbar to 2,1 bar | 0.1 to 0.3 | 6,9 to 20,7 mbar | 30 | 2,1 | 225 | 15,5 |
| 555 | 2 to 100 | 0,1 to 6,9 | 0.2 to 0.4 | 13,8 to 27,6 mbar | 100 | 6,9 | 225 | 15,5 |

*最大压力: 开关连续在此最大压力下可以正常工作而不会损坏元件并保持重复性不变

**耐压: 偶然出现此最大压力将不会使元器件永久变形, 但开关需要从新标定

压力型号表

J120 型号，内部可调，单点开关，两个电气接口及死区可调微动开关

| 型号 | 可调整设定范围 上升时为设定点范围高压端 下降时为设定点范围低压端 | | 可调死区 | | | | 最大压力* | | 耐压** | | | |
|--|---|-----------------|-----------------|-----------------|-----------------|-----------------|-----------------|-----------------|-----------------|-----------------|------|-------|
| | psi (有变化会标注) | bar (有变化会标注) | psi (有变化会标注) | bar (有变化会标注) | psi (有变化会标注) | bar (有变化会标注) | psi (有变化会标注) | bar (有变化会标注) | psi (有变化会标注) | bar (有变化会标注) | | |
| 氟橡胶 (Viton) 膜片以及O型圈, 1/4" NPTF 316不锈钢压力接口 | | | | | | | | | | | | |
| 15622 | 20 to 200 | 1,4 to 13,8 | 12 to 26 | 0,8 to 1,8 | | | | 500 | 34,5 | 1000 | 68,9 | |
| | psi | bar | psi | bar | psi | bar | psi | bar | psi | bar | | |
| 丁腈橡胶 (Buna-N) 膜片及O型圈, 1/4" NPTF 镀镍黄铜压力接口 | | | | | | | | | | | | |
| 15834 | 3 to 30 | 0,2 to 2,1 | 1.5 to 4 | 0,1 to 0,3 | 2 to 4.5 | 0,1 to 0,3 | 2.5 to 5 | 0,2 to 0,3 | 500 | 34,5 | 1000 | 68,9 |
| 15835 | 5 to 100 | 0,3 to 6,9 | 3 to 6 | 0,2 to 0,4 | 4 to 7.5 | 0,3 to 0,5 | 5 to 9 | 0,3 to 0,6 | 500 | 34,5 | 1000 | 68,9 |
| 15836 | 9 to 300 | 0,6 to 27 | 4 to 11 | 0,3 to 0,8 | 5 to 13 | 0,3 to 0,9 | 5 to 16 | 0,3 to 1,1 | 500 | 34,5 | 1000 | 68,9 |
| 15837 | 15 to 500 | 1 to 34,5 | 8 to 25 | 0,6 to 1,7 | 9 to 28 | 0,6 to 1,9 | 10 to 31 | 0,7 to 2,1 | 1500 | 103,4 | 2500 | 172,4 |
| 15838 | 30 to 1000 | 2,1 to 68,9 | 9 to 30 | 0,6 to 2,1 | 10 to 35 | 0,7 to 2,4 | 30 to 90 | 2,1 to 6,2 | 1500 | 103,4 | 2500 | 172,4 |
| 15839 | 100 to 1700 | 6,9 to 117,2 | 25 to 60 | 1,7 to 4,1 | 40 to 80 | 2,8 to 5,5 | 50 to 100 | 3,4 to 6,9 | 2000 | 137,9 | 2500 | 172,4 |

H121 型号，单点开关，外部可调，有参考刻度，一个电气接口，死区可调

| 型号 | 可调设定点范围 上升时为设定点范围高压端 下降时为设定点范围低压端 | | 可调死区 | | | | 耐压** | | 刻度分度值 | | |
|--|---|---------------|------------|--------------|------------|--------------|------------|--------------|--------|-------|-----|
| | psi | bar | psi | bar | psi | bar | psi | bar | psi | bar | |
| 303不锈钢活塞，带有丁腈橡胶 (Buna N) O型圈，303不锈钢1/4" NPTF压力接口，包括微动开关可调死区 | | | | | | | | | | | |
| 15875 [†] | 500 to 6000 | 34,5 to 413,7 | 150 to 400 | 10,3 to 27,6 | 250 to 500 | 17,2 to 34,5 | 450 to 750 | 31,0 to 51,7 | 10,000 | 689,5 | 100 |

*最大压力：开关连续在此最大压力下可以正常工作而不会损坏元件并保持重复性不变

**耐压：偶然出现此最大压力将不会使元器件永久变形，但开关需要从新标定

+不适用于型号 H122

压力型号表

H121 型号, 单点报警, 外部可调, 有参考刻度, 一个电气接口

H122 型, 双点报警, 外部可调, 有参考刻度, 一个电气接口

| 型号 | 可调整设定范围 上升时为设定点范围高压端 下降时为设定点范围低压端 | | 死区 | | 耐压** | | 刻度分度值 |
|--|---|-----------------|-----------------|--------------------|--------|-------|-----------------|
| | psi (有变化会标注) | bar (有变化会标注) | psi (有变化会标注) | bar (有变化会标注) | psi | bar | psi (有变化会标注) |
| 焊接316不锈钢波纹管, 1/2"NPTF压力接口 | | | | | | | |
| S126B | 30 "Hg Vac to 0 psi | -1 to 0 | 0.2 to 0.9 "Hg | 6,8 to 30,5 mbar | 5 | 0, 3 | 0.5 "Hg |
| S134B | 30 "Hg Vac to 20 psi | -1 to 1,4 | 0.2 to 1.2 "Hg | 6,8 to 40,6 mbar | 25 | 1, 7 | 1 "Hg & 0.5 psi |
| S137B† | 2 to 80 "wc | 5 to 199,1 mbar | 2 to 10 "wc | 5 to 24,9 mbar | 5 | 0,3 | 2 "wc |
| S144B | 0 to 20 | 0 to 1,4 | 0.1 to 0.5 | 6,9 to 34,5 mbar | 25 | 1,7 | 0.5 |
| S146B | 0 to 30 | 0 to 2,1 | 0.1 to 0.6 | 6,9 to 41,4 mbar | 40 | 2,8 | 0.5 |
| S156B | 0 to 100 | 0 to 6,9 | 0.2 to 0.8 | 13,8 to 55,2 mbar | 125 | 8,6 | 2 |
| S164B | 0 to 200 | 0 to 13,8 | 0.3 to 2 | 20,7 to 137,9 mbar | 200 | 13,8 | 5 |
| 黄铜波纹管及镀镍黄铜1/4"NPTF压力接口; 126 & 134型为镀锌接液弹簧 | | | | | | | |
| 126 | 30 "Hg Vac to 0 psi | -1 to 0 | 0.2 to 0.9 "Hg | 6,8 to 30,5 mbar | 5 | 0,3 | 0.5 "Hg |
| 134 | 30 "Hg Vac to 20 psi | -1 to 1,4 | 0.2 to 1.2 "Hg | 6,8 to 40,6 mbar | 25 | 1,7 | 1 "Hg & 0.5 psi |
| 137† | 2 to 80 "wc | 5 to 199,1 mbar | 2 to 10 "wc | 5 to 24,9 mbar | 5 | 0,3 | 2 "wc |
| 144 | 0 to 20 | 0 to 1,4 | 0.1 to 0.5 | 6,9 to 34,5 mbar | 25 | 1,7 | 0.5 |
| 146 | 0 to 30 | 0 to 2,1 | 0.1 to 0.6 | 6,9 to 41,4 mbar | 40 | 2,8 | 0.5 |
| 156 | 0 to 100 | 0 to 6,9 | 0.2 to 0.8 | 13,8 to 55,2 mbar | 125 | 8,6 | 2 |
| 164 | 0 to 200 | 0 to 13,8 | 0.3 to 2 | 20,7 to 137,9 mbar | 200 | 13,8 | 5 |
| 316不锈钢波纹管, 1/4"NPTF压力接口 | | | | | | | |
| 358 | 0 to 200 | 0 to 13,8 | 1.5 to 8 | 0,1 to 0,6 | 250 | 17,2 | 5 |
| 361 | 0 to 300 | 0 to 20,7 | 2 to 9 | 0,1 to 0,6 | 350 | 24,1 | 10 |
| 376 | 0 to 500 | 0 to 34,5 | 3 to 12 | 0,2 to 0,8 | 575 | 39,6 | 10 |
| 303不锈钢活塞, 带有丁青橡胶(Buna-N)O型圈, 303不锈钢1/4"NPTF压力接口 | | | | | | | |
| 612 | 200 to 3000 | 13,8 to 206,8 | 40 to 250 | 2,8 to 17,2 | 10,000 | 689,5 | 50 |
| 614 | 500 to 6000 | 34,5 to 413,7 | 50 to 400 | 3,4 to 27,6 | 10,000 | 689,5 | 100 |

**耐压: 偶然出现此最大压力将不会使元器件永久变形, 但开关需要从新标定

+不适用于型号 H122

压力型号表

H121 型号, 单点报警, 外部可调, 有参考刻度, 一个电气接口

H122 型, 双点报警, 外部可调, 有参考刻度, 一个电气接口

| 型号 | 可调整设定范围 | | 死区 | | 耐压** | | 刻度分度值 |
|---|------------------------------|--------------|-----------------|-------------------|------|-------|-----------------|
| | 上升时为设定点范围高压端 下降时为设定点范围低压端 | | | | | | |
| | psi (有变化会标注) | bar | psi (有变化会标注) | bar (有变化会标注) | psi | bar | psi (有变化会标注) |
| 磷青铜波纹管1/4"NPTF镀镍黄铜压力接口 | | | | | | | |
| 270 | 0 to 200 | 0 to 13,8 | 1.5 to 8 | 0,1 to 0,6 | 250 | 17,2 | 5 |
| 274 | 0 to 300 | 0 to 20,7 | 2 to 10 | 0,1 to 0,7 | 350 | 24,1 | 10 |
| 丁青橡胶 (Buna-N) O型圈, 1/4"NPTF铝制压力接口及盒盖 | | | | | | | |
| 450 | 30 "Hg Vac to 0 psi | -1 to 0 | 0.1 to 0.4 "Hg | 3,4 to 13,5 mbar | 225 | 15,5 | 0.5 "Hg |
| 452 | 30 "Hg Vac to 20 psi | -1 to 1,4 | 0.1 to 1 "Hg | 3,4 to 33,9 mbar | 225 | 15,5 | 1 "Hg & 0.5 psi |
| 453 | 0 to 20 | 0 to 1,4 | 0.05 to 0.2 | 3,4 to 13,8 mbar | 225 | 15,5 | 0.5 |
| 454 | 0 to 30 | 0 to 2,1 | 0.05 to 0.3 | 3,4 to 20,7 mbar | 225 | 15,5 | 0.5 |
| Teflon膜片, 氟橡胶 (Viton) O型圈1/4"NPTF316不锈钢压力接口及盒盖 | | | | | | | |
| 550 | 30 "Hg Vac to 0 psi | -1 to 0 | 0.1 to 0.6 "Hg | 3,4 to 20,3 mbar | 225 | 15,5 | 0.5 "Hg |
| 552 | 30 "Hg Vac to 20 psi | -1 to 1,4 | 0.2 to 1 "Hg | 6,8 to 33,9 mbar | 225 | 15,5 | 1 "Hg & 0.5 psi |
| 553 | 0 to 20 | 0 to 1,4 | 0.05 to 0.3 | 3,4 to 20,7 mbar | 225 | 15,5 | 0.5 |
| 554 | 0 to 30 | 0 to 2,1 | 0.1 to 0.4 | 6,9 to 27,6 mbar | 225 | 15,5 | 0.5 |
| 555 | 0 to 100 | 0 to 6,9 | 0.25 to 0.75 | 17,2 to 51,7 mbar | 225 | 15,5 | 2 |
| 丁青橡胶 (Buna-N) O型圈, 1/4"NPTF镀镍黄铜压力接口; 701-703型可选氟橡胶 (Viton) 膜片O型圈 | | | | | | | |
| 701+ | 3 to 30 | 0,2 to 2,1 | 1 to 3 | 0,1 to 0,2 | 1000 | 68,9 | 0.5 |
| 702 | 10 to 100 | 0,7 to 6,9 | 1 to 5 | 0,1 to 0,3 | 1000 | 68,9 | 2 |
| 703 | 30 to 300 | 2,1 to 20,7 | 2 to 7 | 0,1 to 0,5 | 1000 | 68,9 | 10 |
| 704 | 50 to 500 | 3,4 to 34,5 | 3 to 12 | 0,2 to 0,8 | 2500 | 172,4 | 10 |
| 705 | 200 to 1000 | 13,8 to 68,9 | 5 to 25 | 0,3 to 1,7 | 2500 | 172,4 | 25 |

**耐压: 偶然出现此最大压力将不会使元器件永久变形, 但开关需要从新标定

+不适用于型号 H122

压力型号表

型号 H122P*, 配有 2 个全密封的独立开关, 外部可调, 带参考刻度, 一个电气接口。

| 型号 | 可调整设定范围 上升时为设定点范围高压端 下降时为设定点范围低压端 | | 死区 | | 耐压** | | 刻度分度值 |
|--|---|-----------------|-----------------|------------------|--------|-------|-----------------|
| | psi (有变化会标注) | bar (有变化会标注) | psi (有变化会标注) | mbar (有变化会标注) | psi | bar | psi (有变化会标注) |
| 焊接不锈钢316L波纹管, 1/2 "NPTF 压力接口 | | | | | | | |
| S126B | 30 "Hg Vac to 0 psi | -1 to 0 | 0.7 to 4 "Hg | 23,7 to 135,4 | 5 | 0,3 | 0.5 "Hg |
| S134B | 30 "Hg Vac to 20 psi | -1 to 1,4 | 1 to 6 "Hg | 33,9 to 203,2 | 25 | 1,7 | 1 "Hg & 0.5 psi |
| S144B | 0 to 20 | 0 to 1,4 | 0.3 to 3 | 20,7 to 206,8 | 25 | 1,7 | 0.5 |
| S146B | 0 to 30 | 0 to 2,1 | 0.4 to 4 | 27,6 to 275,8 | 40 | 2,8 | 0.5 |
| S156B | 0 to 100 | 0 to 6,9 | 0.6 to 6 | 40,4 to 413,7 | 125 | 8,6 | 2 |
| S164B | 0 to 200 | 0 to 13,8 | 1.5 to 13 | 0,1 to 0,9 bar | 200 | 13,8 | 5 |
| 黄铜波纹管, 1/4" NPT镀镍黄铜压力接口; 126 & 134型为镀锌接液弹簧 | | | | | | | |
| 126 | 30 "Hg Vac to 0 psi | -1 to 0 | 0.7 to 4 "Hg | 23,7 to 135,4 | 5 | 0,3 | 0.5 "Hg |
| 134 | 30 "Hg Vac to 20 psi | -1 to 1,4 | 1 to 6 "Hg | 33,9 to 203,2 | 25 | 1,7 | 1 "Hg & 0.5 psi |
| 144 | 0 to 20 | 0 to 1,4 | 0.3 to 3 | 20,7 to 206,8 | 25 | 1,7 | 0.5 |
| 146 | 0 to 30 | 0 to 2,1 | 0.4 to 4 | 27,6 to 275,8 | 40 | 2,8 | 0.5 |
| 156 | 0 to 100 | 0 to 6,9 | 0.6 to 6 | 40,4 to 413,7 | 125 | 8,6 | 2 |
| 164 | 0 to 200 | 0 to 13,8 | 1.5 to 13 | 0,1 to 0,9 bar | 200 | 13,8 | 5 |
| 磷青铜波纹管与1/4"NPTF镀镍黄铜压力接口 | | | | | | | |
| 270 | 0 to 200 | 0 to 13,8 | 6 to 30 | 0,4 to 2,1 bar | 250 | 17,2 | 5 |
| 274 | 0 to 300 | 0 to 20,7 | 8 to 40 | 0,6 to 2,8 bar | 350 | 24,1 | 10 |
| 316L不锈钢波纹管, 1/4"NPTF压力接口 | | | | | | | |
| 358 | 0 to 200 | 0 to 13,8 | 6 to 30 | 0,4 to 2,1 bar | 250 | 17,2 | 5 |
| 361 | 0 to 300 | 0 to 20,7 | 8 to 40 | 0,6 to 2,8 bar | 350 | 24,1 | 10 |
| 376 | 0 to 500 | 0 to 34,5 | 10 to 60 | 0,7 to 4,1 bar | 575 | 39,6 | 10 |
| 丁腈橡胶 (Buna-N) 膜片及O型圈, 1/4"NPTF铝制接口 | | | | | | | |
| 450 | 30 "Hg Vac to 0 psi | -1 to 0 | 0.4 to 3 "Hg | 13,5 to 101,6 | 225 | 15,5 | 0.5 "Hg |
| 452 | 30 "Hg Vac to 20 psi | -1 to 1,4 | 0.8 to 6 "Hg | 27,1 to 203,2 | 225 | 15,5 | 1 "Hg & 0.5 psi |
| 453 | 0 to 20 | 0 to 1,4 | 0.2 to 2 | 13,8 to 137,9 | 225 | 15,5 | 0.5 |
| 454 | 0 to 30 | 0 to 2,1 | 0.3 to 3 | 20,7 to 206,8 | 225 | 15,5 | 0.5 |
| Teflon膜片, 氟橡胶 (Viton) O型圈1/4"NPTF 316不锈钢压力接口及盒盖 | | | | | | | |
| 550 | 30 "Hg Vac to 0 psi | -1 to 0, | 0.4 to 3 "Hg | 13,5 to 101,6 | 225 | 15,5 | 0.5 "Hg |
| 552 | 30 "Hg Vac to 20 psi | -1 to 1,4 | 0.8 to 6 "Hg | 27,1 to 203,2 | 225 | 15,5 | 1 "Hg & 0.5 psi |
| 553 | 0 to 20 | 0 to 1,4 | 0.2 to 2 | 13,8 to 137,9 | 225 | 15,5 | 0.5 |
| 554 | 0 to 30 | 0 to 2,1 | 0.3 to 3 | 20,7 to 206,8 | 225 | 15,5 | 0.5 |
| 555 | 0 to 100 | 0 to 6,9 | 0.7 to 7 | 48,3 to 482,6 | 225 | 15,5 | 2 |
| 303不锈钢活塞, 带有丁青橡胶 (Buna-N) O型圈, 303不锈钢1/4"NPTF压力接口 | | | | | | | |
| 612 | 200 to 3000 | 13,8 to 206,8 | 150 to 450 | 10,3 to 31 bar | 10,000 | 689,5 | 50 |
| 614 | 500 to 6000 | 34,5 to 413,7 | 200 to 500 | 13,8 to 34,5 bar | 10,000 | 689,5 | 100 |

*注意: 对于所有的 H122P 的型号, 必须加上 1180 (例如: H122P-270-1180)

差压型号表

J120K, 单点报警, 内部可调, 两个电气接口

| 型号 | 可调整设定范围 上升时为设定点范围高压端 下降时为设定点范围低压端 | | 死区 | | 工作压力*** | | 耐压** | |
|---|---|--------------------|-----------------|----------------------|-------------------|------------|------|-------|
| | psid (有变化会标注) | bar (有变化会标注) | psi (有变化会标注) | bar (有变化会标注) | psi (有变化会标注) | bar | psi | bar |
| 316L焊接不锈钢波纹管, 1/2"NPTF压力接口 | | | | | | | | |
| S147B | 3 to 30 | 0,2 to 2,1 | 0.3 to 1.5 | 20,7 to 103,4 mbar | 30 "Hg Vac to 100 | -1 to 6,9 | 300 | 20,7 |
| S157B | 10 to 100 | 0,7 to 6,9 | 0.5 to 2 | 34,5 to 137,9 mbar | 30 "Hg Vac to 180 | -1 to 12,4 | 300 | 20,7 |
| 焊接黄铜波纹管, 1/4"NPTF镀镍黄铜压力接口 | | | | | | | | |
| 147 | 3 to 30 | 0,2 to 2,1 | 0.3 to 1.5 | 20,7 to 103,4 mbar | 30 "Hg Vac to 100 | -1 to 6,9 | 180 | 12,4 |
| 157 | 10 to 100 | 0,7 to 6,9 | 0.5 to 2 | 34,5 to 137,9 mbar | 30 "Hg Vac to 150 | -1 to 10,3 | 180 | 12,4 |
| 316L焊接不锈钢波纹管, 1/4"NPTF压力接口 | | | | | | | | |
| 367 | 10 to 100 | 0,7 to 6,9 | 4 to 10 | 0,3 to 0,7 | 0 to 350 | 0 to 24,1 | 500 | 34,5 |
| 丁青橡胶(Buna-N)膜片和O型圈, 1/4"NPTF 316不锈钢压力接口 | | | | | | | | |
| 36 | 3 to 30 | 0,2 to 2,1 | 1 to 5 | 0,1 to 0,3 | 0 to 350 | 0 to 24,1 | 1000 | 68,9 |
| 37 | 10 to 100 | 0,7 to 6,9 | 2 to 8 | 0,1 to 0,6 | 0 to 500 | 0 to 34,5 | 1000 | 68,9 |
| 38 | 30 to 300 | 2,1 to 20,7 | 2 to 15 | 0,1 to 1,0 | 0 to 1000 | 0 to 68,9 | 2500 | 172,4 |
| 39 | 50 to 500 | 3,4 to 34,5 | 3 to 20 | 0,2 to 1,4 | 0 to 1000 | 0 to 68,9 | 2500 | 172,4 |
| 丁青橡胶(Buna-N)膜片和O型圈, 1/4"NPTF铝制压力接口 | | | | | | | | |
| 455 | 5 to 80 "wcd | 12,4 to 199,1 mbar | 1 to 4 "wc | 2,5 to 10 mbar | 30 "Hg Vac to 225 | -1 to 15,5 | 225 | 15,5 |
| 456 | 2 to 20 | 0,1 to 1,4 | 0.1 to 0.3 | 6,9 to 20,7 mbar | 30 "Hg Vac to 225 | -1 to 15,5 | 225 | 15,5 |
| 457 | 3 to 30 | 0,2 to 2,1 | 0.1 to 0.4 | 6,9 to 27,6 mbar | 30 "Hg Vac to 225 | -1 to 15,5 | 225 | 15,5 |
| Teflon和丁青橡胶(Buna-N)膜片, 丁青橡胶(Buna-N)O型圈, 1/4"NPTF铝制压力接口 | | | | | | | | |
| 559 | 10 to 100 | 0,7 to 6,9 | 0.2 to 1 | 13,8 to 68,9 mbar | 30 "Hg Vac to 225 | -1 to 15,5 | 225 | 15,5 |
| 丁青橡胶(Buna-N)密封膜片, 1/8"NPTF铝制压力接口 | | | | | | | | |
| 540 | 0.2 to 7 "wcd | 0,5 to 17,4 mbar | 0.05 to 0,6 "wc | 0,1 to 1,5 mbar | 30 "Hg to 200 | -1 to 13,8 | 400 | 27,6 |
| 541 | 1 to 20 "wcd | 2,5 to 49,8 mbar | 0.1 to 1.0 "wc | 0.2 to 2,5 mbar | 30 "Hg to 200 | -1 to 13,8 | 400 | 27,6 |
| 542 | 5 to 50 "wcd | 12,4 to 124,5 mbar | 0.2 to 2.5 "wc | 0,5 to 6,2 mbar | 30 "Hg to 200 | -1 to 13,8 | 400 | 27,6 |
| 543 | 10 to 200 "wcd | 24,9 to 497,8 mbar | 0.5 to 8 "wc | 1,2 to 19,9 mbar | 30 "Hg to 200 | -1 to 13,8 | 400 | 27,6 |
| 544 | 2 to 20 | 0,1 to 1,4 | 0.1 to 1.3 | 6,9 to 89,6 mbar | 30 "Hg to 1200 | -1 to 82,7 | 2500 | 172,4 |
| 545 | 5 to 50 | 0,3 to 3,4 | 0.2 to 2.2 | 13,8 mbar to 0,1 bar | 30 "Hg to 1200 | -1 to 82,7 | 2500 | 172,4 |
| 546 | 10 to 125 | 0,7 to 8,6 | 0.4 to 5.0 | 27,6 mbar to 0,3 bar | 30 "Hg to 1200 | -1 to 82,7 | 2500 | 172,4 |
| 547 | 50 to 250 | 3,4 to 17,2 | 0.8 to 10 | 0,1 to 0,7 | 30 "Hg to 1200 | -1 to 82,7 | 2500 | 172,4 |
| 548 | 100 to 500 | 6,9 to 34,5 | 2.0 to 15 | 0,1 to 1,0 | 30 "Hg to 1200 | -1 to 82,7 | 2500 | 172,4 |

**耐压: 偶然出现此最大压力将不会使元器件永久变形, 但开关需要从新标定

***工作压力: 在此压力范围内的任何一压力值作用与两端, 开关都可以安全的操作而不会改变其本身的任何性能。

差压型号表

H121K, 单点报警, 外部可调, 有参考刻度, 一个电气接口

H122K 型, 双点报警, 外部可调, 有参考刻度, 一个电气接口

| 型号 | 可调整设定范围 | | 死区 | | 工作压力*** | | 耐压** | | 刻度分度值 |
|----|------------------------------|-----|-----|------|---------|-----|------|-----|-------|
| | 上升时为设定点范围高压端 下降时为设定点范围低压端 | | | | | | | | |
| | psid | bar | psi | mbar | psi | bar | psi | bar | psi |

(有变化会标注)

焊接316L不锈钢波纹管1/2"NPTF压力接口

| | | | | | | | | | |
|-------|-----------|------------|----------|---------------|-------------------|------------|-----|------|-----|
| S147B | 3 to 30 | 0,2 to 2,1 | 0.3 to 2 | 20,7 to 137,9 | 30 "Hg Vac to 100 | -1 to 6,9 | 300 | 20,7 | 0.5 |
| S157B | 10 to 100 | 0,7 to 6,9 | 0.5 to 3 | 34,5 to 206,8 | 30 "Hg Vac to 180 | -1 to 12,4 | 300 | 20,7 | 2 |

黄铜波纹管1/4"NPTF镀镍黄铜压力接口

| | | | | | | | | | |
|-----|-----------|------------|----------|---------------|-------------------|------------|-----|------|-----|
| 147 | 3 to 30 | 0,2 to 2,1 | 0.3 to 2 | 20,7 to 137,9 | 30 "Hg Vac to 100 | -1 to 6,9 | 180 | 12,4 | 0.5 |
| 157 | 10 to 100 | 0,7 to 6,9 | 0.5 to 3 | 34,5 to 206,8 | 30 "Hg Vac to 150 | -1 to 10,3 | 180 | 12,4 | 2 |

丁青橡胶(Buna-N)膜片, O型圈, 1/4"NPTF铝制压力接口

| | | | | | | | | | |
|-----|---------|------------|------------|-------------|-------------------|------------|-----|------|-----|
| 456 | 2 to 20 | 0,1 to 1,4 | 0.1 to 0.3 | 6,9 to 20,7 | 30 "Hg Vac to 225 | -1 to 15,5 | 225 | 15,5 | 0.5 |
| 457 | 3 to 30 | 0,2 to 2,1 | 0.1 to 0.4 | 6,9 to 27,6 | 30 "Hg Vac to 225 | -1 to 15,5 | 225 | 15,5 | 0.5 |

Teflon和丁青橡胶(Buna-N)膜片, 丁青橡胶(Buna-N) O型圈1/4"NPTF铝制压力接口

| | | | | | | | | | |
|-----|-----------|------------|----------|--------------|-------------------|------------|-----|------|---|
| 559 | 10 to 100 | 0,7 to 6,9 | 0.2 to 1 | 13,8 to 68,9 | 30 "Hg Vac to 225 | -1 to 15,5 | 225 | 15,5 | 2 |
|-----|-----------|------------|----------|--------------|-------------------|------------|-----|------|---|

**耐压: 偶然出现此最大压力将不会使元器件永久变形, 但开关需要从新标定

***工作压力: 在此压力范围内的任何一压力值作用与两端, 开关都可以安全的操作而不会改变其本身的任何性能。



Differential Pressure Indicating Option M210

温度型号表

B121 型, 单点报警, 直插式, 外部可调, 有参考刻度, 一个电气接口

B122 型, 双点报警, 直插式, 外部可调, 有参考刻度, 一个电气接口

C120 型, 单点报警, 直插式, 内部可调, 两个电气接口

E121 型, 单点报警, 温包及毛细管, 外部可调, 有参考刻度, 一个电气接口

E122 型, 双点报警, 温包及毛细管, 外部可调, 有参考刻度, 一个电气接口

F120 型, 单点报警, 温包及毛细管, 内部可调, 两个电气接口

| 型号 | 可调整设定范围 | | 最大温度 | | 刻度盘分度 | | 插入杆或温包尺寸*/末端形式** | |
|---|-------------|----------------|------|-------|-------|----|------------------|-----------------------|
| | °F | °C | °F | °C | °F | °C | 直径X长度 | |
| B121型, 单点报警, 直插式, 外部可调, 有参考刻度。B122型, 双点报警, 直插式, 外部可调, 有参考刻度。 C120型, 单点报警, 直插式, 内部可调。 | | | | | | | | |
| 120 | 0 to 225 | -17.8 to 107.2 | 275 | 135 | 5† | 5† | 9/16" x 1-7/8" | 螺纹以下长度 1/2"NPT镀镍黄铜 |
| 121 | 200 to 425 | 93.3 to 218.3 | 475 | 246.1 | 5† | 5† | 9/16" x 1-7/8" | 螺纹以下长度 1/2"NPT镀镍黄铜 |
| 13272 (B121) 13322 (B122) (热追踪) | 15 to 140 | -9.4 to 60 | 160 | 71.1 | 2† | 2† | 9/16" x 2-11/16" | 长不锈钢 |
| E121型, 单点报警, 温包及毛细管, 外部可调, 有参考刻度。E122型, 双点报警, 温包及毛细管, 外部可调, 有参考刻度 | | | | | | | | |
| 2BSA | -120 to 100 | -84.4 to 37.8 | 150 | 65.6 | 5 | 5 | 3/8 x 2-5/8" | |
| 2BSB | 30 to 250 | -1.1 to 121.1 | 300 | 148.9 | 5 | 5 | 3/8 x 2-5/8" | |
| 3BS | 100 to 400 | 37.8 to 204.4 | 450 | 232.2 | 5 | 5 | 3/8 x 2-1/8" | |
| 4BS | 25 to 100 | -3.9 to 37.8 | 150 | 65.6 | 2 | 1 | 3/8 x 6-3/4" | |
| 5BS | -20 to 80 | -28.9 to 26.7 | 130 | 54.4 | 2 | 2 | 3/8 x 5" | |
| 8BS | 350 to 640 | 176.7 to 337.8 | 690 | 365.6 | 5 | 5 | 3/8 x 3-1/4" | |
| 13273 (E121) 13321 (E122) (热追踪) | 25 to 325 | -3.9 to 162.8 | 360 | 182.2 | 5 | 5 | 1/4" x 10-1/4" | |
| F120型, 单点报警, 温包及毛细管, 内部可调。 | | | | | | | | |
| 1BS | -180 to 120 | -117.8 to 48.9 | 170 | 76.7 | N/A | | 3/8 x 3-3/4" | |
| 2BS | -125 to 350 | -87.2 to 176.7 | 400 | 204.4 | N/A | | 3/8 x 2-5/8" | |
| 3BS | -125 to 500 | -87.2 to 260 | 550 | 287.8 | N/A | | 3/8 x 2-1/8" | |
| 4BS | -40 to 120 | -40 to 48.9 | 170 | 76.7 | N/A | | 3/8 x 6-3/4" | |
| 5BS | -40 to 180 | -40 to 82.2 | 230 | 110 | N/A | | 3/8 x 5" | |
| 6BS | 0 to 250 | -17.8 to 121.1 | 300 | 148.9 | N/A | | 3/8 x 4-1/2" | |
| 7BS | 0 to 400 | -17.8 to 204.4 | 450 | 232.2 | N/A | | 3/8 x 3" | |
| 8BS | 50 to 650 | 10 to 343.3 | 700 | 371.1 | N/A | | 3/8 x 3-1/4" | |

†仅适用于 B121, B122 型

*直插式的插入杆长度和远传式的毛细管长度均可选择

**可选择不锈钢插入杆, 以及不锈钢铠装毛细管或 Teflon 外壳毛细管。一如有不明可询洽厂家。

防爆、带指示温度开关

820E 型，单点报警，外部可调及带温度指示器，两个电气接口

822E 型，双点报警，外部可调及带温度指示器，两个电气接口

| 型号 | 可调整设定范围 | | 最大温度 | | 刻度盘分度 | | 温包尺寸 |
|-----|-------------|----------------|------|-------|-------|----|--------------|
| | °F | °C | °F | °C | °F | °C | 直径X长度 |
| 1BS | -180 to 120 | -117.8 to 48.9 | 170 | 76.7 | 5 | 5 | 3/8 x 3-3/4" |
| 2BS | -125 to 350 | -87.2 to 176.7 | 400 | 204.4 | 10 | 5 | 3/8 x 2-5/8" |
| 3BS | -125 to 500 | -87.2 to 260 | 550 | 287.8 | 10 | 5 | 3/8 x 2-1/8" |
| 4BS | -40 to 120 | -40 to 48.9 | 170 | 76.7 | 5 | 2 | 3/8 x 6-3/4" |
| 5BS | -40 to 180 | -40 to 82.2 | 230 | 110 | 5 | 2 | 3/8 x 5" |
| 6BS | 0 to 250 | -17.8 to 121.1 | 300 | 148.9 | 5 | 2 | 3/8 x 4-1/2" |
| 7BS | 0 to 400 | -17.8 to 204.4 | 450 | 232.2 | 10 | 5 | 3/8 x 3" |
| 8BS | 50 to 650 | 10 to 343.3 | 700 | 371.1 | 10 | 10 | 3/8 x 3-1/4" |

标准毛细管长度为6英尺。有其他长度及毛细管保护套可选—请询洽厂家



Explosion proof indicating temperature switch, available with single or dual set points

如何选型

确定产品型号

选择系列

参考下列“系列”部分

根据开关输出，外壳等级
调节方式和参考刻度类型
确定开关系列。

把选定的系列号码

填入相应的系列部分。

选择型号

参考“型号表”

根据可调范围，死区和耐压，确定型号。

将相应数字填入型号部分

选择可选项

参考“选项”部分

根据开关输出，可选材料或其他功能的
增项来选择选项。

把选定的选项号填入选项部分。

如果没有选项，可省略不填。

对于多项选择，可向 UE 公司咨询。

系列

描述

压力开关

J120 型: 一个单刀双掷 (SPDT) 输出; 环氧涂层外壳; 内部可调, 无参考刻度, 二个电气接口

H121 型: 一个单刀双掷 (SPDT) 输出; 环氧涂层外壳; 外部可调, 有参考刻度, 一个电气接口

H122 型: 二个单刀双掷 (SPDT) 输出; 环氧涂层外壳; 外部可调, 有参考刻度, 一个电气接口

H122P 型: 二个单刀双掷 (SPDT) 输出; 密封型开关; 环氧涂层外壳; 外部可调, 有参考刻度, 一个电气接口

差压开关

J120K 型: 一个单刀双掷 (SPDT) 输出; 环氧涂层外壳; 内部可调, 无参考刻度, 二个电气接口

H121K 型: 一个单刀双掷 (SPDT) 输出; 环氧涂层外壳; 外部可调, 有参考刻度, 一个电气接口

H122K 型: 二个单刀双掷 (SPDT) 输出; 环氧涂层外壳; 外部可调, 有参考刻度, 一个电气接口

温度开关

B121 型: 直插式; 一个单刀双掷 (SPDT) 输出; 环氧涂层外壳; 外部可调, 有参考刻度, 单导线管

B122 型: 直插式; 二个单刀双掷 (SPDT) 输出; 环氧涂层外壳; 外部可调, 有参考刻度, 单导线管

G120 型: 直插式; 一个单刀双掷 (SPDT) 输出; 环氧涂层外壳; 内部可调, 无参考刻度, 双导线管

E121 型: 温包及毛细管式; 一个单刀双掷 (SPDT) 输出; 环氧涂层外壳; 外部可调, 有参考刻度, 单导线管

E122 型: 温包及毛细管式; 二个单刀双掷 (SPDT) 输出; 环氧涂层外壳; 外部可调, 有参考刻度, 单导线管

F120 型: 温包及毛细管式; 一个单刀双掷 (SPDT) 输出; 环氧涂层外壳; 内部可调, 无参考刻度, 双导线管

820E 型: 温包及毛细管式; 一个单刀双掷 (SPDT) 输出; 外部可调, 带温度指示器, 双导线管

822E 型: 温包及毛细管式; 二个单刀双掷 (SPDT) 输出; 外部可调, 带温度指示器, 双导线管

开关选项**

| | |
|------|---|
| 0140 | 金触点, 电额定值 1 安培, 125VAC, 不适用于 H122P, 820E, 822E 型 |
| 0500 | 死区值减小, 电额定值 5 安培, 125/250VAC, 不适用于 H122P 和 520-535 型 |
| 1010 | 双刀双掷 (DPDT) 开关, 电额定值 10 安培, 125/250VAC, 死区和最小设定点将增大。不适用于温度开关, H122, H122P, H122K, 或 J120K 型的 36-39, 367, 540-548; 或 J120 型的 171-194, 483-494, 520-535, 560-567, 680 |
| 1070 | 电额定值 10 安培, 125 伏直流或交流; 死区和最小设定点将增大; 不适用于 820E, 822E, H122P, H122K, B122 和 J120K 型的 36-39; J120 型的 171-194, 483-494, 520-535, 560-567 |
| 1180 | 全密封型微动开关, 金触点, 单刀双掷 (SPDT), 电额定值 11 安培, 125/250VAC, H122P 必须选择此选项。不适用于 B122, E122, H122, H121K 和 H122K, 820 和 822E; 死区和最小设定点将增大 |
| 1190 | 全密封型微动开关, 金触点, 双刀双掷 (DPDT), 电额定值 11 安培, 125/250VAC, 上升设定是选择此项; 如果是下降设定则要选择 1195, 死区和最小设定点将增大; 不适用于 820E, 822E, B122, E122, H122, H121K, H122K, H122P. |
| 1195 | 全密封型微动开关, 金触点, 双刀双掷 (DPDT), 电额定值 11 安培, 125/250VAC, 下降设定是选择此项; 如果是上升设定则要选择 1190, 死区和最小设定点将增大; 不适用于 820E, 822E, B122, E122, H122, H121K, H122K, H122P. |

**电器开关不用于直流电源形式。

开关选项 (接上页)**

| | |
|-------|--|
| 1519* | 可调死区, 电额定值 15 安培, 125/250/480VAC, 调节轮仅能增大死区的值, 如需要减小, 不在此选项。不适用于 820E, 822E, B121, B122, E121, E122, H121, H122, H121K, H122K, H122P 或 171-194, 483-494, 520-535, 560-567, 612-616 型 |
| 1530 | 外部手动复位, 电额定值 15 安培, 125/250/480VAC, 不适用于 820E, 822E, B121, B122, E122, H122, H121K, H122K, H122P。 |
| 1535 | 高温应用, 电额定值 15 安培, 125/250/480 VAC, 环境温度可达 120C, 不适用于 820E, 822E, H122P 以及 520-535 型 |
| 1537 | 气封开关, 15A 125/250VAC, 不适用于 820E, 822E, H122P 或 520-535 型 |
| 1539 | 防霉应用场合, 电额定值 15 安培, 125/250VAC, 不适用于 820E, 822E, H122P 或 520-535 型 |
| 2000 | 电额定值 20 安培, 125/250VAC, 不适用于 H122P, 520-535, 540-548 |
| 3000 | 电额定值 30 安培, 125/250/277 VAC, 不适用于 820E, 822E, B121, B122, H121, H122, H121K, H122K, H122P, J120K 或 171-193, 483-494, 520-535, 540-548, 560-567 |

传感元件选项

| | |
|----------|---|
| N504 | 316L 不锈钢直插杆, 仅适用 120, 121 型 |
| M540 | 氟橡胶 (Viton) 结构, 标准压力接口。死区和低压区会增大。适用于型号 36-39, 450-454, 540-548。型号 455-457 (氟橡胶 Viton 密封膜片和 O 型圈及 Teflon 主膜片) 型号 612-616 (仅 O 型圈)。适用于 J120 型号的 701-705 和 H121 和 H122 的 701-703, 不锈钢压力接口。 |
| M913 | 1/4" NPTF 不锈钢压力接口。适用于 S126B-S146B, S152B, S156B, S164B, 188 和 189。 |
| M914 | 1/2" NPTF 不锈钢压力接口。适用于 356, 358, 361, 376, 612, 616。 |
| 6361-762 | 1/2" NPTM 至 G1/2 male 不锈钢压力安装接头组件 |
| 6361-761 | 1/4" NPTM 至 G1/2 male 不锈钢压力安装接头组件 |

水柱级 (WC) 设定范围可选传感器材料, 适用于 520-525 型开关

| | |
|-------|---|
| XC001 | 铝制压力接口, 氟橡胶 (Viton) 膜片, 氟橡胶 (Viton) O 型圈 |
| XC002 | 铝制压力接口, Kapton 膜片, 丁腈橡胶 (Buna-N) O 型圈 |
| XC003 | 铝制压力接口, Kapton 膜片, 氟橡胶 (Viton) O 型圈 |
| XC004 | 316L 不锈钢压力接口, 316L 不锈钢膜片, 氟橡胶 (Viton) O 型圈, 最大工作压力小于 100PSI |
| XC005 | 316L 不锈钢压力接口, 氟橡胶 (Viton) 膜片, 氟橡胶 (Viton) O 型圈 |
| XC007 | 316L 不锈钢压力接口, Teflon 膜片, 氟橡胶 (Viton) O 型圈 |

用于腐蚀性介质可选择传感器材料, 适用于 183-189, 483-489 型

| | |
|-------|---|
| XD002 | 哈氏合金 C 膜片 (符合 NACE MR-0175 标准) |
| XD003 | 锰乃尔膜片 (符合 NACE MR-0175 标准) |
| XP112 | 哈氏合金 C 压力接口 (符合 NACE MR-0175 标准) |
| XP113 | 蒙乃尔 Monel 405 压力接口 (符合 NACE MR-0175 标准) |

*注意: 为了适应调节轮的自由流动, 左边的电气接口是永久密封的

**电器开关不用于直流电源形式。

用于腐蚀性介质可选择传感器材料（接上页）

XR211 Kalrez O 型圈

XR213 乙丙烯 O 型圈

XR214 AflasO 型圈

其他选项

M201 工厂对开关进行单点设定

M202 工厂对开关进行双点设定

M210 差压指示，适用于 H121K, H122K, 型号为 147, 157, S147B, S157B

M277 铭牌上的设定点范围用 Kpa 或 Mpa 表示，不适用于温度开关

M278 铭牌上的设定点范围用 Kg/cm² 表示，不适用于温度开关

M320 防误操作盒盖，内部可调。适用于 820E 和 822E

M404 通过乌克兰 Gosnadzorohrantruda 等级认证的隔爆规格

M405 符合欧洲 ATEX 要求的本安标准，除 820E 和 822E 以外。

M406 通过俄罗斯 Gosgortekhnadzor 等级标准的隔爆和本安标准认证。型号 820E 和 822E 的本安标准除外。

M408 隔爆标准符合中国的 CQST 等级

M440 带链盒盖

M444 纸制标牌

M446 不锈钢标牌，金属线拴系

M449 安装支架。当型号 520~535 和 540-548 安装在表面时候需要用到。其他型号选择 6361-704 的选项。

M450 通气排放孔，不适用于选项 1530, M210, 或 ATEX 认证

M550 氧清洗纯净处理，内部结构将改变。不适用于 H122, 704 和 705 型

6361-704 安装支架（520--535, 540--548 型建议使用）

另外提供 150# 和 300# 法兰（详情咨询厂家）

注意：型号13272, 13273, 13321, 13322, 15622, 15834-15839 和 15875的选项仅可选择选项M201, M202, M444, M446 以及其他相关可行的认证。

温度开关选项

转换接头

| 选项 | 部件号 | 描述 |
|---------|-----------|---------------------|
| 黄铜 | | |
| W027 | SD6213-27 | 1/2" NPT W/ 3/4" 衬套 |
| W045 | SD6213-45 | 3/4" NPT |
| W051 | SD6213-51 | 1/2" NPT |
| 304 不锈钢 | | |
| W028 | SD6213-28 | 1/2" NPT W/ 3/4" 衬套 |
| W046 | SD6213-46 | 3/4" NPT |
| W050 | SD6213-50 | 1/2" NPT |

套管

适用于所有的温包带毛细管型开关，型号 E 和 F

| | | |
|---------|------------|--------------------------------|
| 黄铜 | | |
| W075 | SD6225-75 | 1/2" NPT 带 3/4" NPT 连接衬套，4" BT |
| W191 | SD6225-191 | 1/2" NPT, 4" BT |
| W118 | SD6225-118 | 1/2" NPT 带 3/4" NPT 连接衬套，7" BT |
| W192 | SD6225-192 | 1/2" NPT, 7" BT |
| 316 不锈钢 | | |
| W076 | SD6225-76 | 3/4" NPT, 4.5" BT |
| W193 | SD6225-193 | 1/2" NPT, 4.5" BT |
| W119 | SD6225-119 | 3/4" NPT, 7.5" BT |
| W177 | SD6225-177 | 1/2" NPT, 7.5" BT |

所有的直插式开关，除了 13546 型

| | | |
|------|------------|-----------------------------------|
| W139 | SD6225-139 | 3/4" NPT X 1-23/32" BT, 黄铜 |
| W140 | SD6225-140 | 3/4" NPT X 1-23/32" BT, 316 ST/ST |

W000 插入杆及套管

说明：W000 是一种特殊的不含外部螺纹的插入杆，与内部套管及设定螺丝相配合。

| 选项 | 描述 |
|------|--|
| W000 | 黄铜插入杆 |
| W097 | 插入杆及套管，包括 W000 杆及 1/2" NPT X 1 23/32"（螺纹以下长度）黄铜套管 |
| W099 | 插入杆及套管，包括 W000 杆及 1/2" NPT X 1 23/32"（螺纹以下长度）不锈钢套管 |

选项长度

直插式开关插入杆长度可达 15 英寸，材质为黄铜，可选 316 不锈钢套管，特殊要求可与 UE 公司联系。毛细管长度可达 50 英尺，可选铠装铜或 304 不锈钢材质，也可选 Teflon 保护层。详情可咨询厂家。

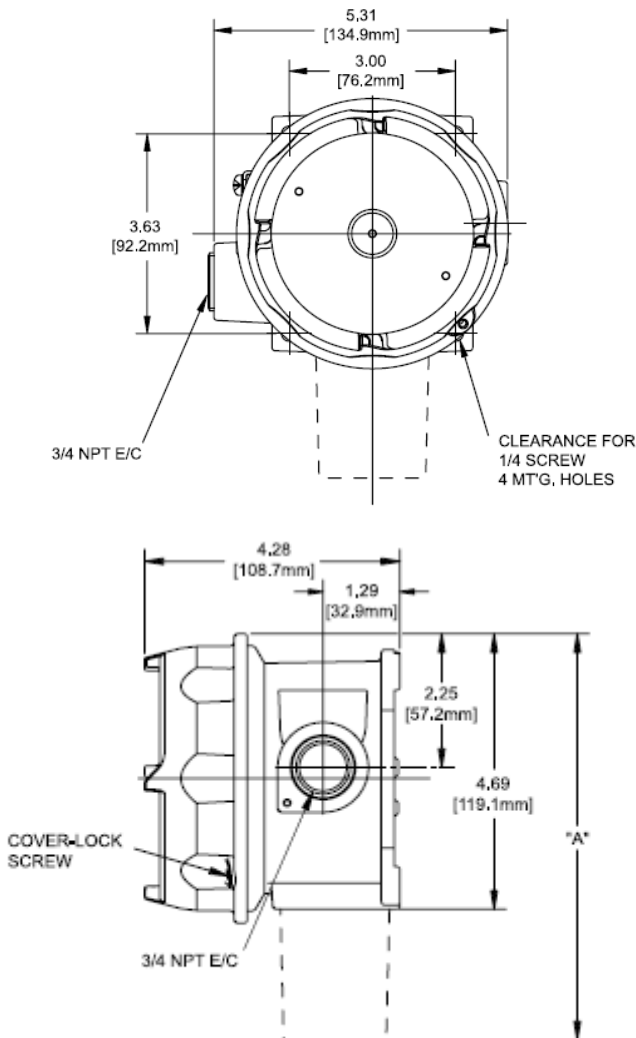
关于毛细管长度超过 30 英尺而带来的关于重复性以及环境影响的问题可询洽 UE。

尺寸图

现在可登陆 www.ueonline.com 浏览所有型号尺寸图

内部调整，双接线口输出。

型号 J120, J120K, C120, F120



| Models | Dimension A | | NPT |
|------------------------------|-------------|-------|------------------|
| | Inches | mm | |
| Pressure | | | |
| 126-164 | 7.25 | 184.2 | 1/4 |
| S126B-S164B | 7.63 | 193.8 | 1/2 |
| 171-174 | 8.72 | 221.5 | 1/2 |
| 183-186, 483-486 | 8.41 | 213.6 | 1/2 |
| 188-189, 488-489 | 7.47 | 189.7 | 1/2 |
| 190-194, 490-494 | 7.44 | 189.0 | 1/2 |
| 270-274 | 8.13 | 206.5 | 1/4 |
| 356-361, 376 | 8.09 | 205.5 | 1/4 |
| 450, 452 | 8.81 | 223.8 | 1/4 |
| 451, 453, 454 | 8.06 | 204.7 | 1/4 |
| 520-525 | 9.25 | 235.0 | 1/2 |
| 530-535 | 8.84 | 224.5 | 1/2 |
| 550, 552 | 8.81 | 223.8 | 1/4 |
| 551, 553-555 | 8.34 | 211.8 | 1/4 |
| 560-564 | 7.53 | 191.3 | 2" Sanitary |
| 565-567 | 7.53 | 191.3 | 1-1/2" Sanitary |
| 612, 616 | 7.88 | 200.2 | 1/4 |
| 680 | 8.13 | 206.5 | 1/4 |
| 701-705, 15622 | 7.44 | 189.0 | 1/4 |
| Differential Pressure | | | |
| 36-39, 147-157, 367 | 7.59 | 192.8 | 1/4 |
| S147B-S157B | 7.59 | 192.8 | 1/2 |
| 455-457, 559 | 8.44 | 214.4 | 1/4 |
| 540-543 | 9.34 | 237.2 | 1/8 |
| 544-548 | 9.41 | 239.0 | 1/8 |
| Temperature | | | |
| 120-121 | 9.13 | 231.9 | Immersion Stem |
| 185-885 | 8.47 | 215.1 | Bulb & capillary |

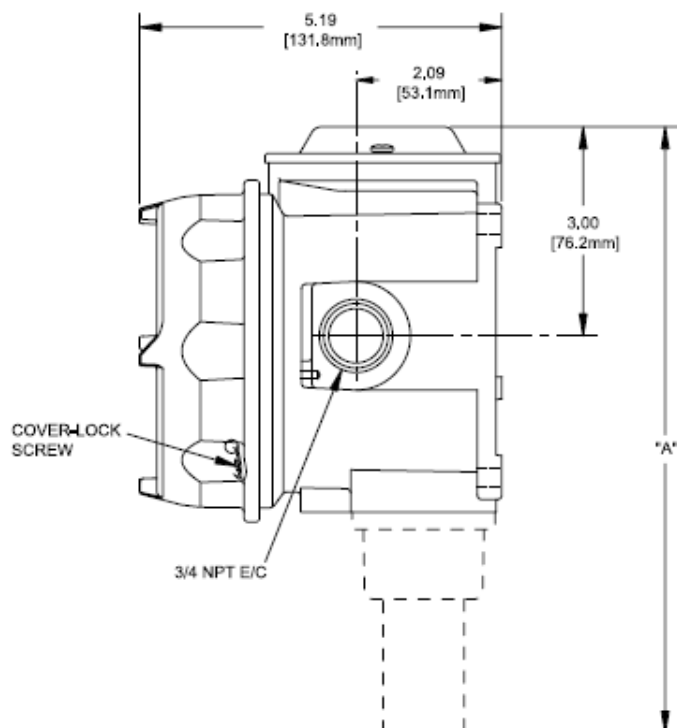
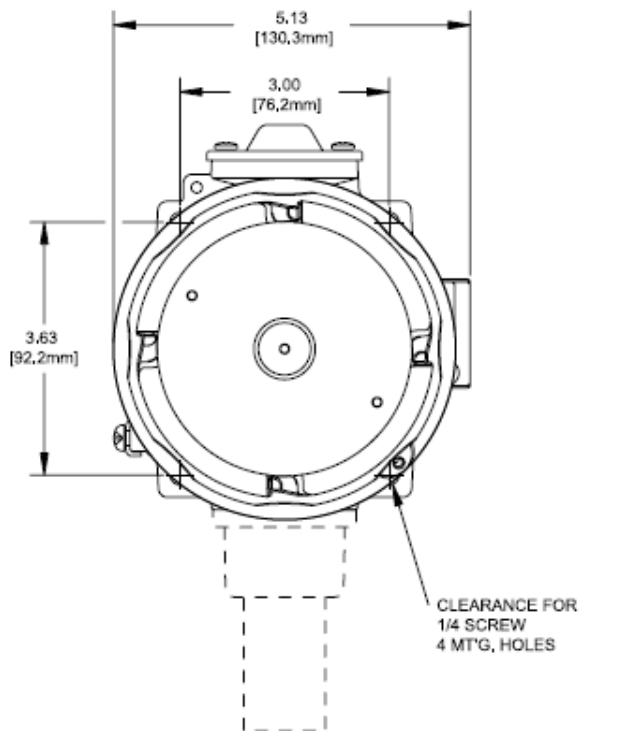
所有尺寸以英寸为单位表示（毫米）

尺寸图

现在可登陆 www.ueonline.com 浏览所有型号尺寸图

外部调整，单接线口输出。

型号 B121, B122, E121
E122, H121, H122
H122P, H121K, H122K



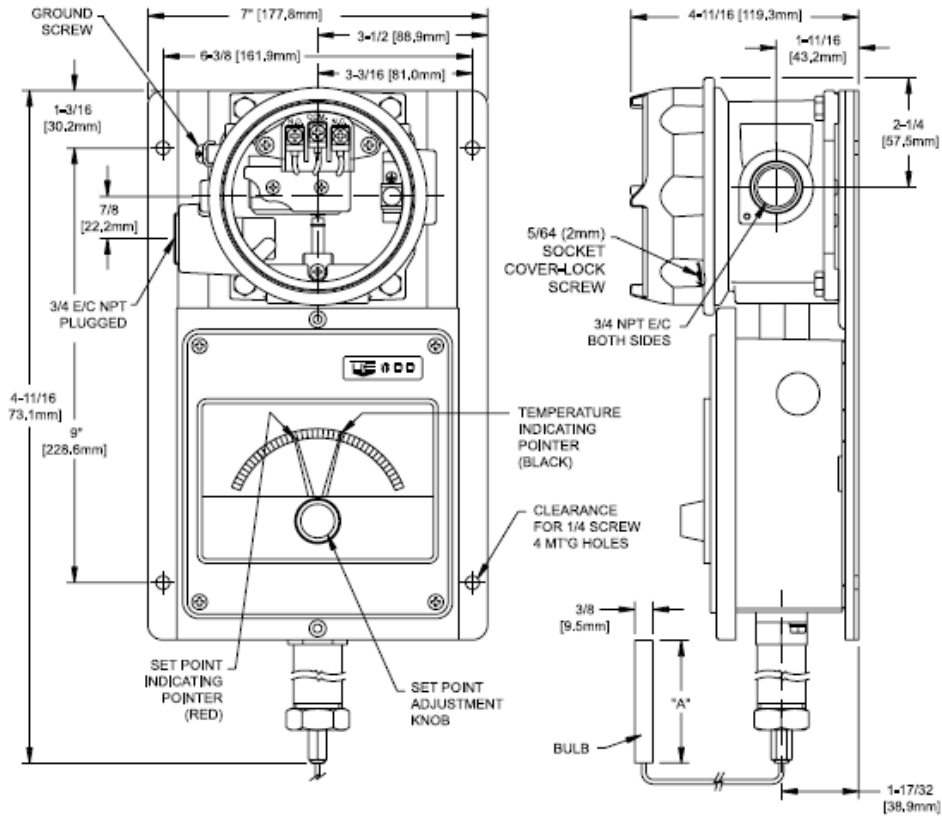
| Dimension A | | | |
|------------------------------|--------|-------|------------------------------------|
| Models | Inches | mm | NPT |
| Pressure | | | |
| 126-164 | 8.09 | 205.5 | 1/4 |
| S1268-S164B | 8.50 | 215.9 | 1/2 |
| 270-274 | 7.88 | 200.2 | 1/4 |
| 358-376 | 7.81 | 198.4 | 1/4 |
| 450, 452 | 9.69 | 246.1 | 1/4 |
| 453, 454 | 8.94 | 227.1 | 1/4 |
| 550, 552 | 9.75 | 247.7 | 1/4 |
| 553-555 | 9.31 | 236.5 | 1/4 |
| 612, 614 | 8.75 | 222.3 | 1/4 |
| 701-705 | 8.31 | 211.1 | 1/4 |
| Differential Pressure | | | |
| 147-157 | 8.44 | 214.4 | 1/4 |
| S147B-S157B | 8.44 | 214.4 | 1/2 |
| 456-457, 559 | 9.31 | 236.5 | 1/4 |
| Temperature | | | |
| 120,121 | 10.00 | 254.0 | Immersion Stem |
| 285-885 | 9.31 | 236.5 | Bulb & capillary |
| 13272, 13322 | 10.00 | 254.0 | Immersion Stem (Heat tracing) |
| 13273, 13321 | 9.31 | 236.5 | Bulb & capillary (Heat tracing) |

尺寸图

现在可登陆 www.ueonline.com 浏览所有型号尺寸图

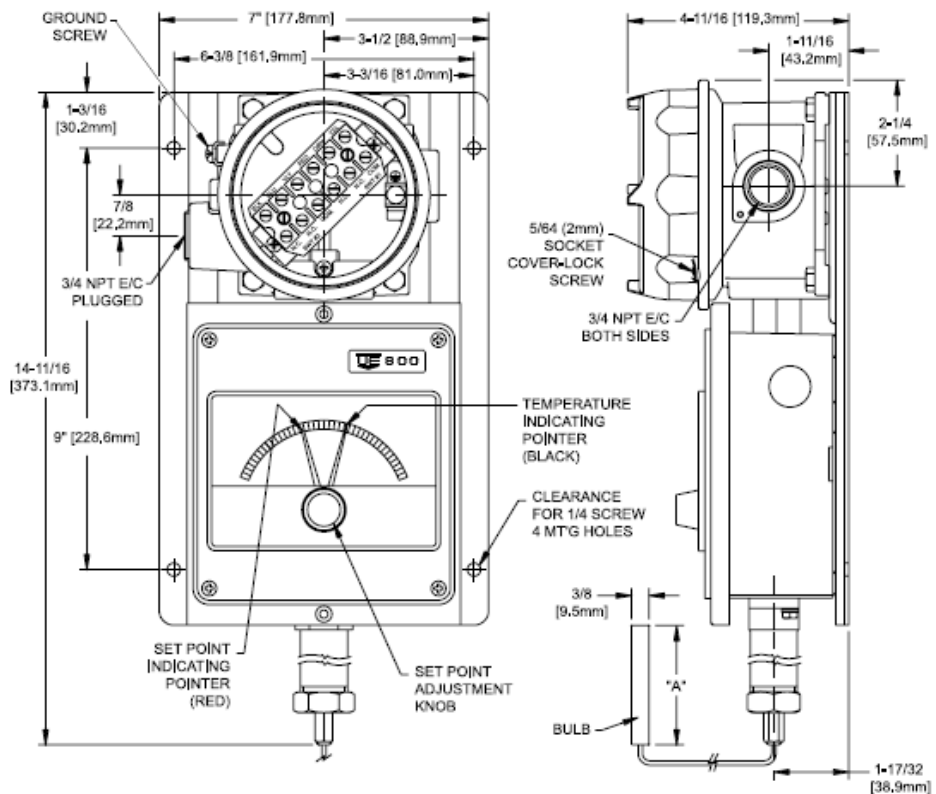
外部设定带温度指示

型号 820E
单点开关



| Models | Dimension A | |
|--------|-------------|-------|
| | Inches | mm |
| 1BS | 3-3/4 | 95,3 |
| 2BS | 2-5/8 | 66,7 |
| 3BS | 2-1/8 | 54,0 |
| 4BS | 6-3/4 | 171,5 |
| 5BS | 5 | 127,0 |
| 6BS | 4-1/2 | 114,3 |
| 7BS | 3 | 76,2 |
| 8BS | 3-1/4 | 82,6 |

型号 822E
双点开关

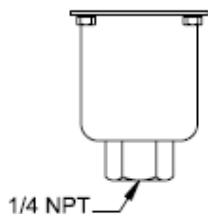


尺寸图

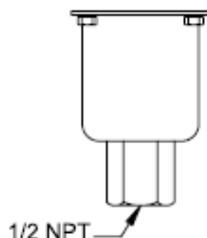
传感元件

压力传感元件

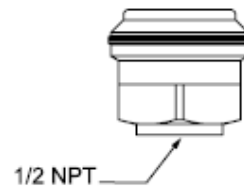
(具体信息可查阅 P21 和 P22)



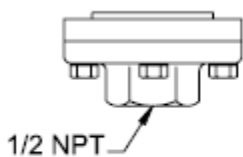
型号 126-164



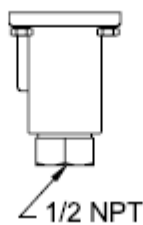
型号 S126B-S164B



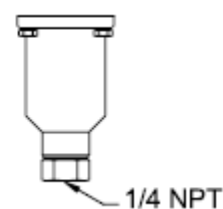
型号 171-174



型号 183-186, 483-486



型号 188-194, 488-494



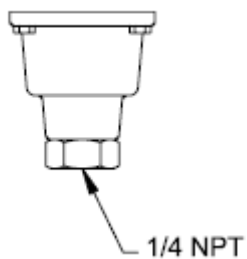
J120 型 270-376, 680

尺寸图

传感元件

压力传感元件

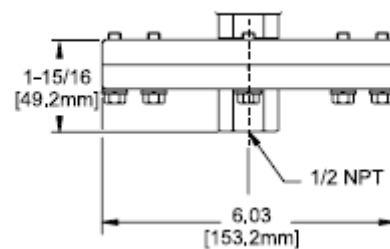
(具体信息可查阅 P21 和 P22)



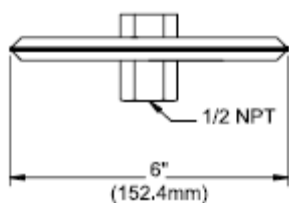
H121/H122 型 270-376



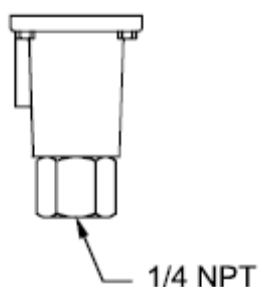
型号 450-454, 550-555



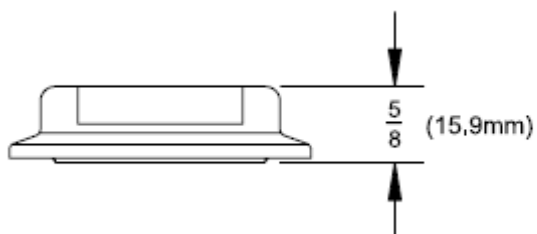
型号 520-525



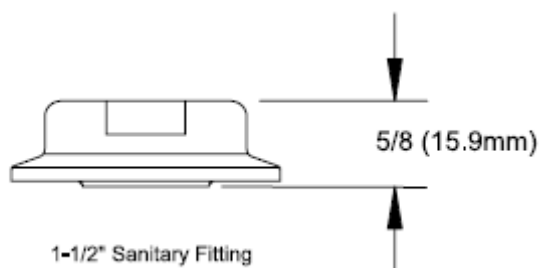
型号 530-535



型号 612-616, 701-705, 15622



型号 560-564



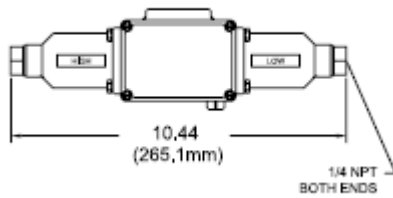
型号 565-567

尺寸图

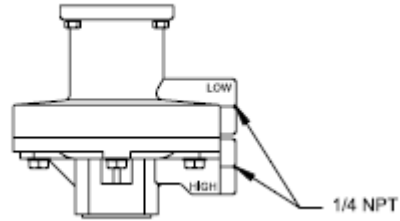
传感元件

差压传感元件

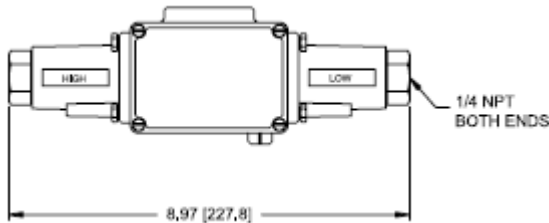
(具体信息可查阅 P21 和 P22)



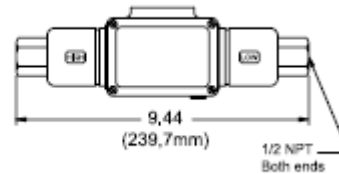
J120K 型 367



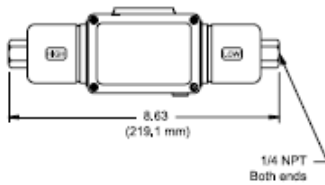
型号 455-457, 559



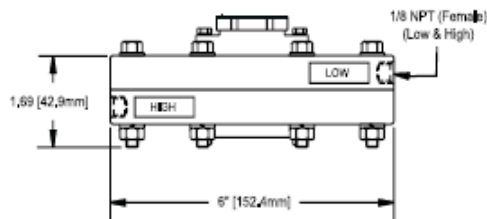
J120K 型 36-39



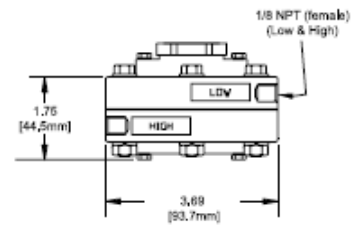
S147B-S157B



型号 147-157



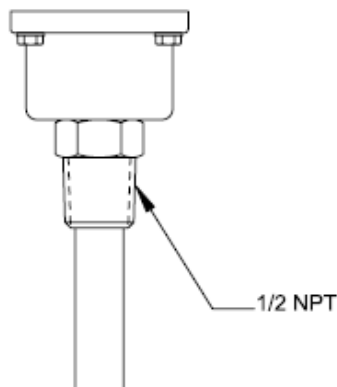
型号 540-543



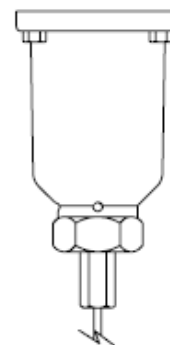
型号 544-548

温度传感器

(详细尺寸图表信息参见 P21-23 以及 P15-16 的插入杆和温包尺寸。毛细管标准长度为 6 英尺,但型号 13273 和 13321 的长度则为 10 英尺)



型号 120-121, 13272, 13322



型号 1BS-8BS, 13273, 13321

UE 的其他产品

One Series (1区防爆)

- 电子式压力和温度开关，无移动部件
- 全程可调节死区和智能自诊断
- 4-20 mA输出和数字显示
- 防爆外壳适合1区危险区域
- 2线，4线和回路供电



TX200 Series HART® & ASIC 压力传感器

- 智能的TX200H提供HART 7协议以及4-20 mA输出
- TX200H的量程比为10:1，有助于库存
- 基于ASIC的TX200提供4-20mA输出或1-5 VDC或0-10 VDC输出
- 坚固的焊接密封316不锈钢结构
- 多种过程连接可选，压力范围从0~15 psi至0~25000psi



不 锈 钢 12 Series

- 小型，圆柱形316不锈钢设计
- 密封微动开关
- 防爆开关
- 瞬动圆盘弹簧设计，耐震动，设定点稳定
- 压力开关范围1 to 12,500 psi；差压开关范围 0到2500 psid；温度开关范围-130到650° F
- 双密封符合ANSI/ISA 12.27.01标准



One Series (2区防爆)

- 电子式固态高可靠性
- 两线制运行
- 带数字显示和键盘设置功能
- 开关死区在100%的范围内可调
- 4-20 mA 输出模式
- 连续自诊断功能



Temperature Sensors

全天候及带防爆端子盒的RDT及热电偶，可应用于各种工业工程及特殊场所，如：热追踪系统、汽轮机、燃烧器及高炉等。



UE 美国总部

180 Dexter Avenue P.O Box 9143
Watertown, MA 02471-9143 USA
Tel: (617) 926-1000 Fax: (617) 926-2568
<http://www.ueonline.com>

UE 亚太代表处

United Electric Controls, Far East
No. 1-2-2, 2nd Floor
Jalan 4/101C
Cheras Business Centre
Batu 5, Jalan Cheras
56100 Kuala Lumpur, Malaysia
Tel: 603-9133-4122
Fax: 603-9133-4155



北京康安森公司

地址：北京市朝阳区北苑路甲13号院
北辰新纪元大厦2-1702
邮编：100107
电话：86-10-84917838
传真：86-10-84918033
邮箱：info@conasen.com
网址：www.conasen.com